



Kömmerling®

TODAY FOR TOMORROW



DIE GANZE VIELFALT
MODERNER SICHTSCHUTZSYSTEME

**Kömmerling Rollladenkästen
aus Kunststoff**

EIN ANGENEHMES WOHNKLIMA DANK ROLLLÄDEN

Rollläden erfüllen zahlreiche Funktionen: Als Sichtschutz sorgen sie für Privatsphäre und regulieren Lichteinfall sowie Helligkeit zuverlässig. Sie optimieren auch den Lärmschutz Ihrer Fenster. Zugleich schützen sie vor Kälte, Hitze, Wind, Regen und Hagel. Das verbessert nicht nur die Wohnatmosphäre, sondern spart auch Energie sowie Heizkosten und ist daher nachhaltig.

Kömmerling bietet Ihnen ein breites Spektrum an Rollladenkästen aus Kunststoff. Sie können sie durch Gurtzug, Gurtzuggetriebe, Kurbelgetriebe oder mit Motorantrieb bedienen. Besonders komfortabel ist die motorisierte Variante, kombiniert mit moderner Steuerungsautomatik. Das erhöht zudem auch die Sicherheit Ihres Zuhauses.



MEHR SCHUTZ, MEHR SICHERHEIT, MEHR ROLLLÄDEN

NOCH MEHR WÄRMESCHUTZ UND SICHERHEIT DANK AUTOMATISCHER STEUERUNG

Sie können die automatische Steuerung so einrichten, dass die Rollläden beispielsweise bei Dunkelheit (und damit Kälte) automatisch schließen, oder dass sie während Ihres Urlaubs zu bestimmten Zeiten auf- und zugehen. Damit optimieren Sie den Wärmeschutz und halten Einbrecher fern, die gezielt nach unbewohnt wirkenden Häusern Ausschau halten.

WÄRMESCHUTZ IM WINTER: ENERGIE SPAREN UND BEHAGLICHKEIT GENIEßEN

Geschlossene Rollläden optimieren den Wärmeschutz isolierverglaster Fenster in der kalten Jahreszeit um bis zu 25 Prozent. Das ist gut fürs Klima und senkt Ihre Heizkosten.

WÄRMESCHUTZ IM SOMMER: WOHLFÜHLFAKTOR BESCHATTUNG

Indem Sie Ihre Räume mit Hilfe der Rollläden beschatten, halten Sie die Aufheizung in Grenzen. Das sorgt für eine angenehme Wohnatmosphäre auch bei sommerlicher Hitze.

GESUNDES RAUMKLIMA: KEINE CHANCE DER SCHIMMELPILZBILDUNG

In zu kühlen Räumen schlägt sich die Luftfeuchtigkeit als Oberflächenkondensat nieder – der Nährboden für Schimmelpilze. Wärmeschutz durch Rollläden hilft effektiv, dies zu verhindern.

ALLES DICHT: GANZ EINFACH DEN SCHALLSCHUTZ VERBESSERN

Indem Sie die Rollläden runterlassen, verbessern Sie automatisch den Lärmschutz Ihrer Fenster. Wichtig ist dabei, dass die Rollladenpanzer dicht abschließen.

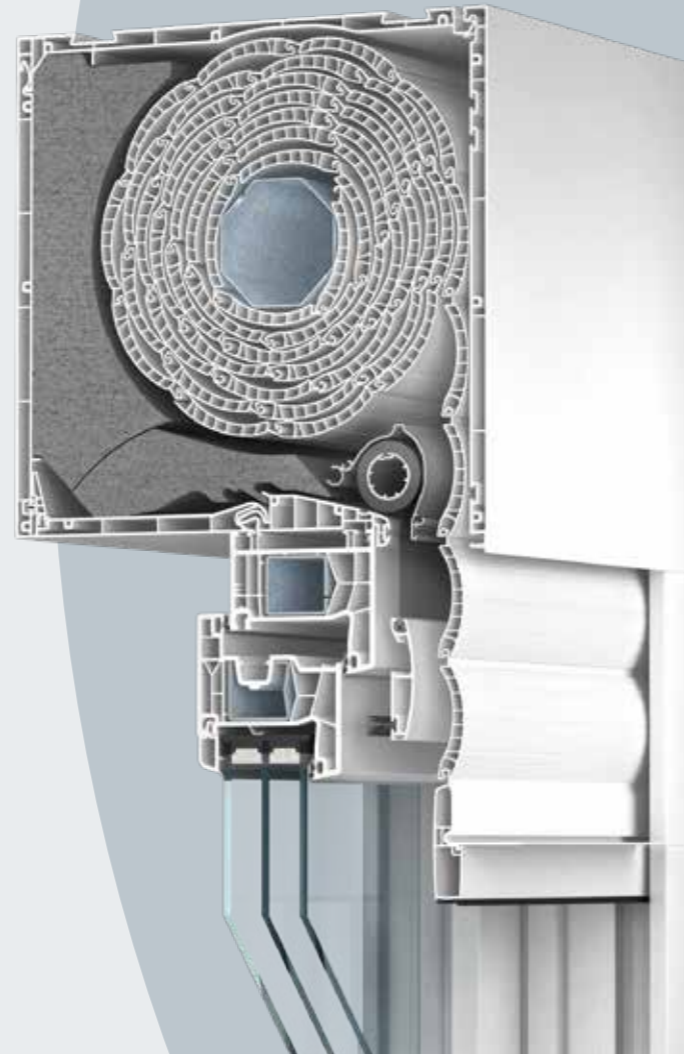
FÜR DAS WUNDERBARE GEFÜHL DER SICHERHEIT UND GEBORGENHEIT

Rollläden schützen nicht nur Ihre Privatsphäre, sondern verbessern auch die Sicherheit. Schließen und öffnen sie automatisch, wirkt Ihr Zuhause selbst bei längerer Abwesenheit bewohnt.

DER HAT EINFACH MEHR DRAUF

Kömmerling VariNova – der innovative Aufsatzkasten

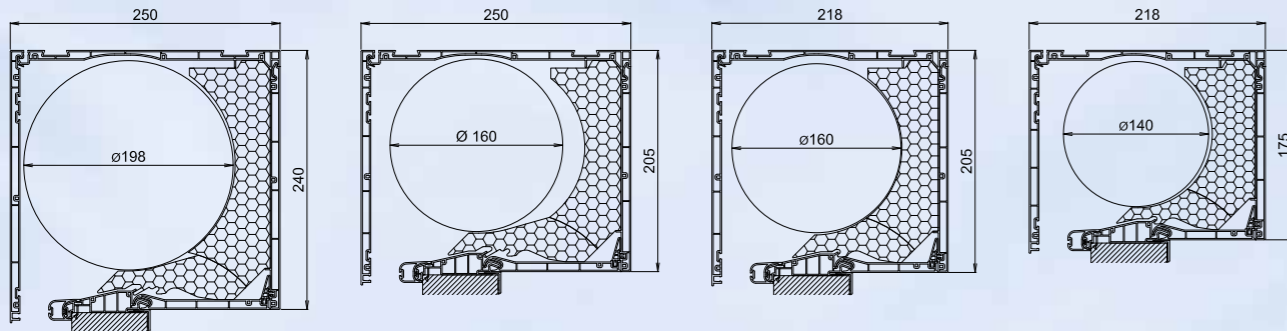
Mit VariNova hat Kömmerling einen innovativen Rollladenkasten entwickelt, dessen überzeugende Eigenschaften seinen zahlreichen technischen Vorteilen und seiner durchdachten Konstruktion zu verdanken sind. Das macht ihn so flexibel – von Einsatzmöglichkeiten und Erweiterbarkeit bis hin zur Gestaltung: Mit passenden Aluminium- und PVC-Blenden etwa in Holzoptik lässt er sich leicht an das Design der Fensterrahmen anpassen.



- › Für Neubauten ebenso wie zum Nachrüsten
- › Lieferbar in drei Kastengrößen (175, 205 und 240 mm) sowie zwei Bautiefen (218 und 250 mm)
- › Außen- und Innenblenden sowie Verbindungsprofile sind PVC-Hohlkammerprofile
- › Die Revision ist sowohl von innen als auch von unten möglich und kann vor Ort der Bausituation angepasst werden
- › Sehr einfache Adaption auf allen marktüblichen Blendrahmen, dadurch leichtes Eindrehen des Revisionsdeckels möglich
- › Maximale Breite: RolaPlus VariNova 3.500 mm
- › Maximale Panzerhöhe: bis Unterkante Aufsatzkasten

Bauanschluss nach DIN 4108	Kastengröße			
	G1 (175/218 mm)	G2 (205/218 mm)	G3 (205/250 mm)	G4 (240/250 mm)
Schallschutz	38 44* db	38 44* db	38 44* db	38 44* db
Wärmedurchgangskoeffizient U-Wert	0,79 W/m ² K	0,74 W/m ² K	0,83 W/m ² K	0,77 W/m ² K
Temperatur Faktor f _{Rsi} -Wert	0,71	0,73	0,71	0,71
Luftdurchlässigkeit α _{SB}	<= 0,015 m ³ /(hm)	<= 0,015 m ³ /(hm)	<= 0,015 m ³ /(hm)	<= 0,015 m ³ /(hm)
Monolithisches Mauerwerk Ψ _{gefordert} ≤ 0,32 W/mK	Ψ _{ist} ≤ 0,08 W/mK	Ψ _{ist} ≤ 0,08 W/mK	Ψ _{ist} ≤ 0,09 W/mK	Ψ _{ist} ≤ 0,09 W/mK
Mauerwerk mit Außendämmung Ψ _{gefordert} ≤ 0,23 W/mK	Ψ _{ist} ≤ 0,14 W/mK	Ψ _{ist} ≤ 0,14 W/mK	Ψ _{ist} ≤ 0,15 W/mK	Ψ _{ist} ≤ 0,16 W/mK
Zweischaliges Mauerwerk Ψ _{gefordert} ≤ 0,25 W/mK	Ψ _{ist} ≤ 0,16 W/mK	Ψ _{ist} ≤ 0,16 W/mK	Ψ _{ist} ≤ 0,18 W/mK	Ψ _{ist} ≤ 0,19 W/mK

*spezielle Dämmteile. Alle anderen Angaben auf Anfrage.



Kastengröße Höhe/Tiefe	Rollladenstab Z 38/4 bei Welle 40 mm	Rollladenstab Z 52 bei Welle 60 mm
240/250 mm	3840 mm	2740 mm
205/250 mm	2800 mm	2000 mm
205/218 mm	2800 mm	1900 mm
175/218 mm	2075 mm	1425 mm

NOCH MEHR VORTEILE

Von Insektenschutz bis Absturzsicherung

Der Rollladenkasten VariNova ist so konstruiert, dass ein Insektenschutz sofort integriert werden oder jederzeit unproblematisch nachgerüstet werden kann. Sie haben die Wahl – entweder entscheiden Sie sich für eine klipsbare Insektenschutzschiene, die gleichzeitig auch als Abdeckung dient, oder für ein VariNova Insektenschutzplissee. Beides ist leicht zu montieren und effektiv.

Absturzsicherungen dienen nicht nur dem Schutz der Bewohner, sondern prägen auch die Optik Ihrer Fassade. Ganz gleich, ob Sie eine Ganzglasbrüstung bevorzugen oder ein Gittersystem aus Aluminium – mit VariNova lässt sich beides realisieren. Dabei haben Sie die Wahl zwischen einer integrierten und einer vorgesetzten Absturzsicherung. Wie auch immer Sie sich entscheiden – eine problemlose Montage und eine zuverlässige Statik sind in jedem Fall gewährleistet.

ABSTURZSICHERUNG

- Absturzsicherung mit integrierter und vorgesetzter Variante
- Zeitlos modernes Design mit schlanker Ansicht
- Minimaler Materialeinsatz bei maximaler Festigkeit
- Filigrane Ausführung aus robustem Aluminium bei dem Gittersystem
- Einfache Montage durch direkte Verschraubung der Halter in das Fensterprofil
- Witterungsbeständige Pulverbeschichtung garantieren langfristig gleichbleibende Optik
- Einfachste Planung, da das komplette System Fenster, Sichtschutz und Absturzsicherung aus einer Hand geliefert wird
- Der Rollladen schützt die dahinter liegenden Bauteile vor Verschmutzung und Umwelteinflüssen
- Alle notwendigen Prüfungen von unabhängigen Prüfinstituten vorhanden und damit größtmögliche Sicherheit



INSEKTENSCHUTZ

- Integrierbar und jederzeit nachrüstbar
- Revision von innen und unten möglich: kann vor Ort an die Bausituation angepasst werden
- Geringer Pflege- und Wartungsaufwand
- Unempfindliche weiße Oberfläche, passend zu den Kunststoff-Fenstern

ROLLADEN- KASTEN- SYSTEME

Die Rollladenkästen aus Kunststoff haben ihre Einsatzgebiete sowohl im Neubau als auch im Altbau in Verbindung mit PVC-, Alu- und Holzblendrahmen. Angepasst an die Einbausituation lassen sich die Rollladenkästen zur Rauminnenseite oder mit dem Rollladenkastendeckel nach unten öffnen.



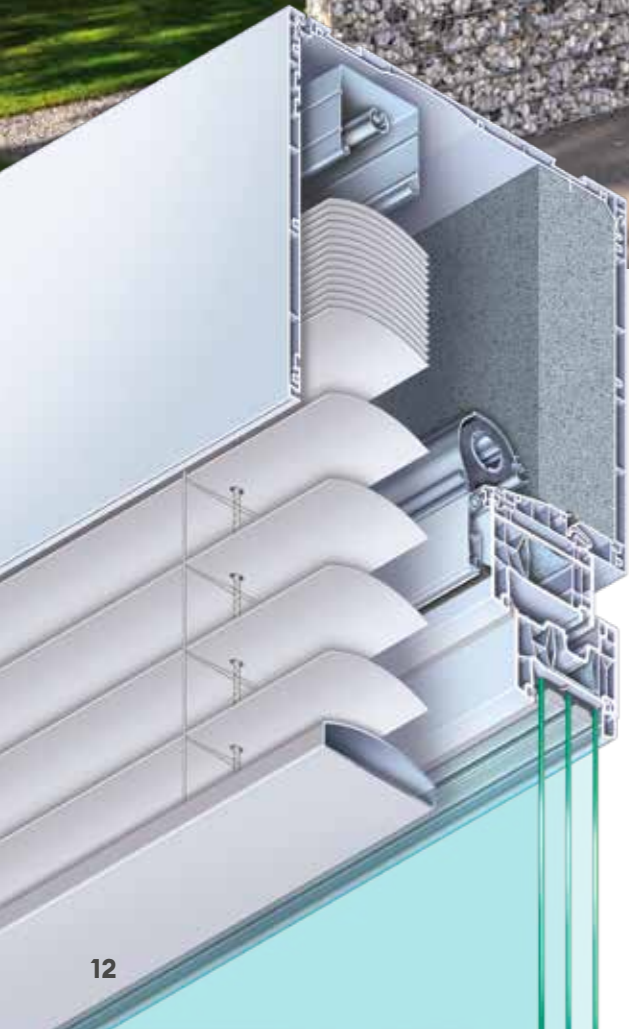


DIE MODERNE LÖSUNG FÜR BESONDERS KOMFORTABLEN SICHTSCHUTZ

Kömmerling VariNova
inklusive Raffstore

Ideal für automatisch regulierbare Beschattung ist der Raffstore, der sich ebenfalls in den VariNova Aufsatzkasten integrieren lässt. Als Alternative zum klassischen Rollladen überzeugt dieser komfortable Sichtschutz durch überragende technische Werte und natürlich durch seine moderne Optik.

Auch bei dieser Variante kann problemlos eine Insektenschutzlösung eingebaut werden – optional als Rollo oder Plissee. Dank der unterschiedlichen Befestigungsmöglichkeiten können dabei nahezu alle marktüblichen 80-mm-Lamellen zum Einsatz kommen.



Bauanschluss nach DIN 4108	Kastengröße G4 (240/250 mm)
Wärmedurchgangskoeffizient U-Wert	0,68 W/m ² K
Temperatur Faktor f _{Rsi} -Wert	0,76
Monolithisches Mauerwerk Ψ _{gefordert} ≤ 0,32 W/mK	Ψ _{ist} ≤ 0,165 W/mK
Mauerwerk mit Außendämmung Ψ _{gefordert} ≤ 0,23 W/mK	Ψ _{ist} ≤ 0,154 W/mK

- Kompakte Bauweise
- Übertrifft die Anforderungen an den Wärmeschutz von Rollladenkästen
- Leicht montierbares und jederzeit nachrüstbares Insektenschutz-Plissee
- Große Auswahl an Dekorfarben
- Feuchtigkeit wird durch Wasserablaufschräge sicher nach außen abgeleitet
- Unempfindliche Oberfläche, passend zu Kunststoff-Fenstern
- Geringer Pflege- und Wartungsaufwand

UNAUFFÄLLIG UND HÖCHST EFFEKTIV

Kömmerling VariNova
überputzbarer Aufsatzkasten

Wenn der Rollladenkasten nicht sichtbar sein, sondern einfach im Mauerwerk verschwinden soll, ist der überputzbare VariNova Aufsatzkasten die perfekte Lösung. Er lässt sich nahezu überall einbauen, unabhängig von der Wandstärke, denn die Putzträgerplatten können ganz flexibel angepasst werden.

Dabei ermöglicht Ihnen der überputzbare VariNova Aufsatzkasten nicht nur Sichtschutz, Privatsphäre und ein stets angenehmes Raumklima, sondern eröffnet Ihnen auch ganz flexible Möglichkeiten. Sie möchten Insektenschutz oder Absturzsicherungen integrieren? Mit diesem System kein Problem!

Bauanschluss nach DIN 4108	Kastengröße G4 (240/250 mm)
Wärmedurchgangskoeffizient U-Wert	ab 0,59* W/(m ² K)
Temperatur Faktor f _{RSi} -Wert	0,72
Monolithisches Mauerwerk Ψ _{gefordert} ≤ 0,32 W/mK	Ψ _{ist} ≤ 0,052 W/mK
Mauerwerk mit Außendämmung Ψ _{gefordert} ≤ 0,23 W/mK	Ψ _{ist} ≤ 0,148 W/mK

*bessere Werte ergeben sich durch einen größeren Dämmaufbau



KOMFORTABEL

- > Hervorragender f_{RSi}- und U-Wert
- > Raffstore integrierbar
- > Insektenschutz jederzeit nachrüstbar (Rollo für Fenster und Plissee für Türen)
- > Integrierte Lösung für Absturzsicherungen

STABIL

- > Integrier- und nachrüstbares Stahlprofil zur Rahmenverstärkung
- > Befestigungsmöglichkeit zur Decke mittels Statikkonsole
- > Hohe Stabilität der Außenblende durch voluminösen Putzwinkel
- > Hochfeste Putzträgerplatten mit geprüften Putzeigenschaften und spezieller Oberfläche

FLEXIBEL

- > Minimale Abmessungen: H 260 mm x B 290 mm bis 2.760 mm Elementhöhe (mit Z52 SIX)
- > Kastenüberstand einseitig und beidseitig möglich
- > Äußerst schmale Mittelpartie (60 mm), wahlweise getrennter oder durchgehender Antrieb
- > Verschiedene Adaptionvarianten
- > Bei Bedarf mit 8 mm Rollladenstäben ausführbar

#KömmerlingForTomorrow

profine GmbH
Kömmerling

Zweibrücker Straße 200
66954 Pirmasens
Tel. +49 6331 56-0
E-Mail: info@koemmerling.com

www.koemmerling.com

